

**DESCRIZIONE PRODOTTO/PRODUCT DESCRIPTION:**

Parte esterna miscelatore monocomando incasso per vasca/Doccia con deviatore. Senza leva.

/Concealed single lever bath/shower mixer with diverter. External components. Without lever.

0981. Leva e pomolo per completamento \* A = arancio \* B = blu \* C = rosso \* U = violetto \* H = avio \* V = verde  
 /0981. Completing lever and diverter knob \*A=Orange \*B=Blue \*C=Red \*H=Light blue \*U=Violet \*V=Green

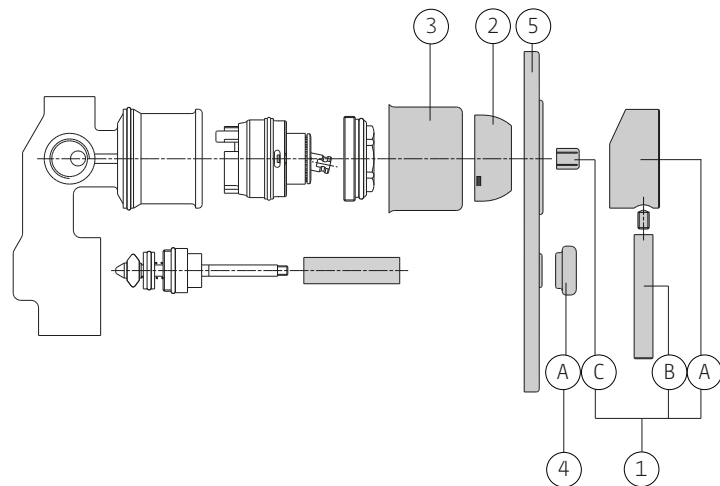
**DATI COSTRUTTIVI/TECHNICAL INFORMATION:**

Materiali compatibili al 100% con acqua potabile e conformi al D.M.174.

/Materials 100% compatible with drinking water and complying with Min. Decree 174.

Made in Italy.

**COMPONENTI/COMPONENTS:**



**RICAMBI/SPARE PARTS:**

1A	92045	Porta leva/Lever holder
1B	0981	Kit leva/Lever kit
1C	9349	Inserto leva/cartuccia/Lever insert/Cartridge
2	9347A	Calotta/Cap
3	9048	Cappuccio per corpo/Body cap
4A	9040	Pomolo deviatore/Diverter knob
5	90325	Rosone/Wall plate

**FINITURA/SURFACE FINISHING:**

Specificare in fase d'ordine.  
 /To be specified when ordering.

**CARATTERISTICHE FUNZIONALI/TECHNICAL FEATURES:**

Pressione minima di esercizio/Minimum working pressure:	0,5 bar
Pressione di esercizio consigliata/Recommended working pressure:	1-5 bar
Temperatura max acqua calda/Maximum temperature:	80° C
Temperatura max acqua calda consigliata/Recommended maximum temperature:	65° C